

デジタルフォースゲージ

## FGP シリーズ

### データ編集に強い

充実したデータ管理機能を搭載した新型フォースゲージ



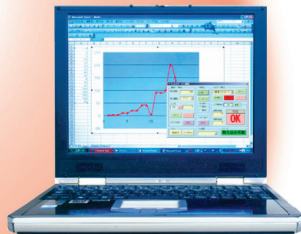
### データ 取込



#### Excelに高速でデータを取込み

100回 / 秒で計測データを Excel へ取込むことが可能なアドインソフト” トリエもんUSB” を用意。計測データの編集を PC 上で効率良く行えます。

※トリエもんUSBはホームページ上からダウンロード(無料)できます。



#### USB機能搭載

汎用性の高いUSBをインターフェイスに採用。データの取込みもパソコンとの連携でらくらくOK。

#### 豊富な計測機能

電動試験スタンドとセットで、広がる計測バリエーション



#### 高速サンプリング

1000回 / 秒の高速ピーク計測など高速なデータ取込みが可能です。

定格容量  
**100 kg** まで対応

定格容量 1000N(100kg) の機種をラインナップ

### 測定



### メモリ 機能



#### メモリ機能搭載

連続メモリ・単独メモリ・標準メモリの3つのモードを用意。最大 1000 件までメモリ可能です(連続メモリモード)



#### コンパレータ機能搭載

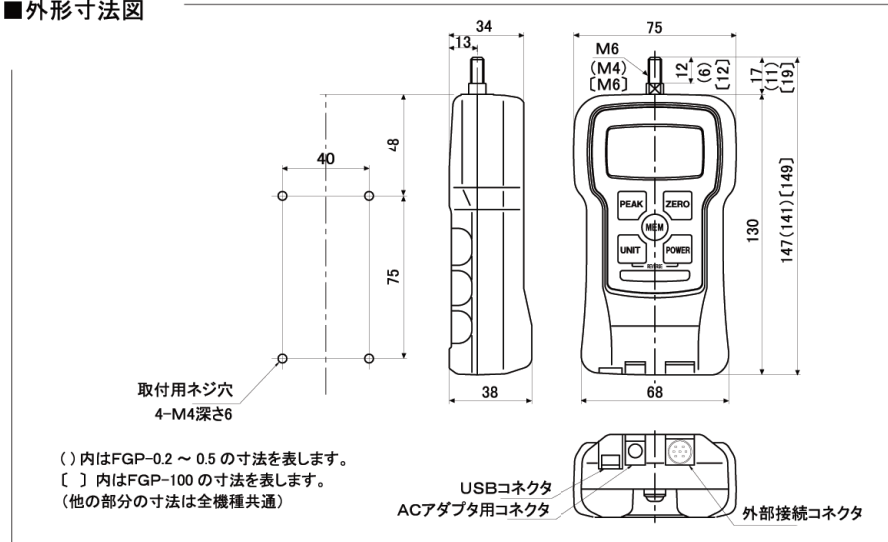
上限値と下限値の設定で計測値の合否判定が可能です。

## 仕様

型式	FGP-0.2	FGP-0.5	FGP-1	FGP-2	FGP-5	FGP-10	FGP-20	FGP-50	FGP-100
定格容量 (R.C.)	± 2.000N (± 200.0g)	± 5.000N (± 500.0g)	± 10.00N (± 1000g)	± 20.00N (± 2.000kg)	± 50.00N (± 5.000kg)	± 100.0N (± 10.00kg)	± 200.0N (± 20.00kg)	± 500.0N (± 50.00kg)	± 1000N (± 100.0kg)
表示可能範囲	± 2.000N ± 200.0g	± 5.000N ± 500.0g	± 10.00N ± 1000g	± 20.00N ± 2.000kg	± 50.00N ± 5.000kg	± 100.0N ± 10.00kg	± 200.0N ± 20.00kg	± 500.0N ± 50.00kg	± 1000N ± 100.0kg
表示分解能	0.001N / 0.1g		0.01N / 1g	0.01N / 0.001kg		0.1N / 0.01kg		1N / 0.1kg	
単位	N, kg(g) (天地逆さ表示可能)								
計測方式	通常計測、プラスピーク計測、マイナスピーク計測								
表示周期	1回/秒、2回/秒、3回/秒、5回/秒、10回/秒、20回/秒								
サンプリング周期	1000回/秒								
精度	± 0.2%R.C. および ± 1/2digit(23°Cにて)								
温度影響	ゲイン: ± 0.01%/LOAD/°C、ゼロ: ± 0.01%/R.C./°C (ゼロ点ドリフトはトラッキング機能によりキャンセル可能)								
表示器	数値表示: 符号付4桁液晶表示 (符号は荷重方向に対して任意に設定可能、天地逆さ表示可能) 文字高さ12mm 単位表示: 3桁液晶表示 文字高さ7mm 各種表示: ① "LO BAT" (電池電圧低下) ② "BAT" (充電中) ③ "OVR" (オーバーロード) ④ "PEAK" (ピークホールドモード)								
過負荷耐量	200%/R.C.							150%/R.C.	
トラッキング機能	あり (ON/OFF 切替可能)								
出力信号	USB	あり (専用通信ソフトによりPCとの通信が可能。PCとの接続ケーブルは標準付属品) 連続送信最大 100回/秒							
	RS-232C	あり (専用通信コマンドによりPCとの通信が可能。PCとの接続ケーブルはオプション品) 連続送信最大 100回/秒							
	アナログ	± 1V (± 表示可能範囲に対して)、精度 ± 50mV、12bit D/Aコンバータ方式、出力更新 1000回/秒 風袋引き可能、負荷抵抗 10k Ω 以上							
	オーバーロード / コンパレータ	オープンコレクタ出力 (最大 DC30V/5mA) オーバーロード出力またはコンパレータ出力のいずれかに切替							
電源	ACアダプタ (DC9V/200mA) または内蔵ニッケル水素電池 (充電式)、充電中計測可能 電池動作可能時間: 満充電後約8時間、充電時間: 最大16時間 (満充電になると自動的に終了)								
オートパワーオフ機能	10分 (ACアダプタ接続時は連続使用可能) または OFF								
メモリ機能	連続メモリ 1000件 / 単独メモリ 100件 / 標準メモリ 50件 (3種類のメモリモードを切替可能) 統計機能あり (最大、最小、ピーク、平均、標準偏差)								
コンパレータ機能	あり (上限および下限)								
使用温度範囲	0 ~ 40°C (ただし結露のないこと)								
使用湿度範囲	35 ~ 85%RH (ただし結露のないこと)								
外形寸法	幅 75 × 厚 38 × 長さ 147mm*								
質量	約 452g							約 500g	
付属品	計測用アダプタ6種類、ハンガ、ACアダプタ、キャリングケース、専用USBケーブル								
通信ソフト	専用通信ソフト (USB対応版) ホームページより無料ダウンロード可能								

\*外形寸法の長さはFGP-0.2~0.5は141mm、FGP-100は149mmとなります。

## 外形寸法図



■ご使用の際は、取扱説明書をよくお読みの上、正しくお使い下さい。

このカタログは平成18年 3月現在の内容です。製品の的外観・仕様などは改善のために変更することがあります。

# SHIMPO

## 日本電産シンポ株式会社

本社・営業企画部 / 京都府長岡京市神足寺田1 7617-0833 ☎ 京都 (075) 958-3606 FAX (075) 958-3647  
 東京支店 / 東京都品川区大崎1-20-13日本電産東京ビル 76141-0032 ☎ 東京 (03) 3494-0721 FAX (03) 3494-0720  
 名古屋支店 / 名古屋市中区錦1丁目10番27号カネヨビル7F 76460-0003 ☎ 名古屋 (052) 219-6781 FAX (052) 219-6780  
 関西支店 / 京都府長岡京市神足寺田1 7617-0833 ☎ 京都 (075) 958-3670 FAX (075) 958-3671  
 金沢営業所 / 金沢市駅西新町2丁目16番7号 76920-0027 ☎ 金沢 (076) 233-2626 FAX (076) 233-2627  
 広島営業所 / 広島市西区大芝1丁目15-17大芝グリーンコーポ 76733-0001 ☎ 広島 (082) 238-9001 FAX (082) 238-9007  
 福岡営業所 / 福岡市博多区博多駅南6丁目2-30 76812-0016 ☎ 福岡 (092) 411-4750 FAX (092) 411-4785  
 海外営業部 / 京都府長岡京市神足寺田1 7617-0833 ☎ 京都 (075) 958-3608 FAX (075) 958-3647  
 本社サービスグループ / 京都府長岡京市神足寺田1 7617-0833 ☎ 京都 (075) 958-3629 FAX (075) 958-3695  
 東京サービスグループ / 埼玉県鳩ヶ谷市南6-19-26サザンスカイビル 76334-0013 ☎ 鳩ヶ谷 (048) 287-1116 FAX (048) 287-1173  
 名古屋サービスグループ / 名古屋市西区あし原町166番地 76452-0823 ☎ 名古屋 (052) 505-5411 FAX (052) 505-5413

海 外 / NIDEC-SHIMPO AMERICA CORP. : シカゴ  
 日本電産新宝(上海)国際貿易有限公司: 上海市 日本電産新宝(浙江)有限公司: 浙江省平湖市

- 価格、納期についてのお問い合わせは最寄の各支店・営業所までお願いします。
- 製品の技術的なご相談は計測チームへ ☎ (075)958-3617 FAX(075)958-3647
- お困りごと、ご相談ごとは、営業企画部へ ☎ (075)958-3606 FAX(075)958-3647

販売店

●主な営業品目  
 変減速機/電子機器/制御機器 精密機器/工芸機器

ホームページ&Eメール  
 ホームページ <http://www.nidec-shimpo.co.jp>  
 E-mail [info@nidec-shimpo.co.jp](mailto:info@nidec-shimpo.co.jp)