

総合カタログ

CEDAR[®]

お客様に信頼される高性能と高品質の商品を提供します

校正証明書・検査成績書・トレーサビリティ体系図

納入させていただく全てのトルク測定器には、校正証明書・検査成績書・トレーサビリティ体系図が無償で添付されます。
ご購入と同時に、お客様の品質システムの一部としてご使用いただけます。

校正受託サービス

トルク測定器の精度を維持するためには、定期的な校正検査が必要です。
当社はトルク測定器の設計・製造から、アフターサービスまでを行う専門メーカーのため、校正精度が一貫して維持できます。

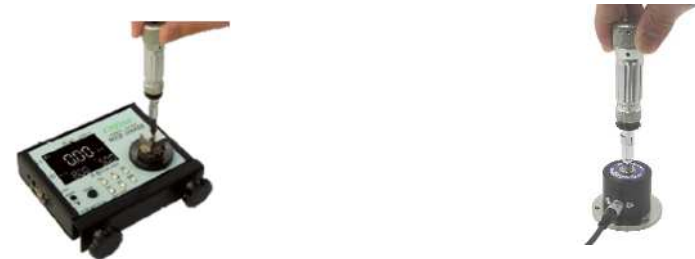
アフターサービス

納入させていただいた商品が故障した場合は、すべて当社で修理・調整いたします。
製造を中止致しました機種に関しましては、原則 5 年間は部品を保有しております。ただし、サプライヤーによる部品の生産中止等により、修理できない場合がございますので、あらかじめご了承ください。
また、測定器の定期点検・オーバーホールも当社で行っております。ご希望の際はお求めになった販売店までご連絡ください。

電動ドライバの管理に



トルクドライバの管理に



トルクレンチの管理に



インパクトドライバ、レンチの管理に



INDEX(締め付けツール管理用)

電動ドライバ	トルクドライバ	トルクレンチ	インパクトドライバ	トルク						
				0.01	0.1	1	10	100	1000	
○	○	○		0.002~25 N・m						
○	○			0.002~8 N・m						
○				0.01~10 N・m						
○	○			0.002~8 N・m						
○			○	0.3~25 N・m						
		○		7~200 N・m						
	○	○		0.002~1500 N・m						
○	○			0.002~20 N・m						
		○	○	0.3~200 N・m						

型式・シリーズ	掲載項	電源			通信		
		ACアダプタ	内臓バッテリー	乾電池	USB	RS232C	無線
 WDI シリーズ	5		○		○	○	△
 DI-9M シリーズ	7		○		○	△	
 CD シリーズ	9		○		○	△	
 NDI シリーズ	11	○		○	○	○	
 DI-4B-25	13		○		○	△	
 DWT-200	15			○			
 WDIS-IP シリーズ	17	○		○	○	○	△
			○				
 WDIS-IPS シリーズ	19	○		○	○	○	△
			○				
 DI-1M-IP シリーズ	21		○		○	△	

締め付けツール管理用（ユニットタイプ）

トルクテスタ WDI シリーズ



電動ドライバ

高トルク電動ドライバ

トルクドライバ

トルクレンチ



電動ドライバ、トルクドライバ、トルクレンチの管理がこれ 1 台で

「WDI-10HR/100HR」は、測定ジョイントを「OW ジョイント」か「SJ ジョイント」から選べます。

特長

- わかりやすいカラー液晶
- 外部からコントロールのための多彩なコマンドを準備
- 「WDI-10HR/100HR」は、高分解能で測定が可能
- 2種類の通信ポート（USB、RS232C）
- 無線対応も可能（「無線モジュール」は別売り）

ご注文の方法

型式 - 測定ジョイント - ケース - 仕向け

をご明示ください。

型 式	WDI-10HR	WDI-100HR	WDI-250
測 定 通 常	0.020~1.000 N・m	0.20~10.00 N・m	0.20~25.00 N・m
範 囲 高 分 解 能	2.0~999.9 mN・m	0.020~9.999 N・m	-
精 度	±0.5% (499digit 以下±3digit)		
電 源	内蔵バッテリー (Ni-MH)		
外 形 寸 法	160(W) × 145(D) × 58(H)		
セ ッ ト 内 容	ACアダプタ 6A-061WP12		

OW ジョイント仕様 セ ッ ト 内 容	測定ジョイント OW-025 測定ジョイント OW-10 ネジキューブ SC-1	測定ジョイント OW-20 測定ジョイント OW-60 ネジキューブ SC-2
-------------------------	--	---

※ 測定ジョイントには、予備ネジが各 2 ヶ付属されます。

SJ ジョイント仕様 セ ッ ト 内 容	測定ジョイント SJ-10K ネジコマ HS6-M3 (3ヶ) キャップ W-CAP-13 グリス JT-GREASE ビット(4本組) H6BIT-SET ネジキューブ SC-1	測定ジョイント SJ-50 測定ジョイント SJ-10K ネジコマ HS6-M3 (3ヶ) ネジコマ HS6-M4 (3ヶ) キャップ W-CAP-13 (2ヶ) グリス JT-GREASE ビット(4本組) H6BIT-SET ネジキューブ SC-2	測定ジョイント SJ-200 測定ジョイント SJ-50 ネジコマ HS6-M4 (3ヶ) キャップ W-CAP-13 グリス JT-GREASE ソケットビット H17SCKTBIT-A20 ビット(4本組) H6BIT-SET ネジキューブ SC-3
-------------------------	---	---	--

製品仕様の指定

測定ジョイント

指 定 コード	OW	SJ
内 容	OW ジョイント 	SJ ジョイント

ケース

指 定 コード	A	C
内 容	アタッシュケース 	段ボールケース

仕向け

指 定 コード	Jx	Ox
内 容	(日本向け) SI 単位 (N・m)	(海外向け) SI 単位 (N・m) 重量単位 (kgf・cm) ヤードポンド単位 (lbf・in)

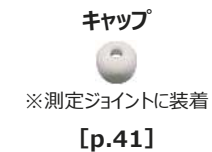
※ xは、ACアダプタのプラグを指定します。

プラグ指定	1	2	3	4	5
プラグ形状	Aタイプ	Aタイプ (中国)	Cタイプ	Fタイプ	Gタイプ

付属部品（OW ジョイント仕様）



付属部品（SJ ジョイント仕様）



トルクテスタ DI-9M シリーズ

電動ドライバ

トルクドライバ



測定時のネジの巻き戻しが不要な OW ジョイントを添付

「DI-9M-08/8」は、電動ドライバ・トルクドライバの日常点検に最適なトルクテスタです。

特長

- 測定値の合否判定
- 測定結果の最大値・最小値・平均値を表示
- 測定単位の切り換え可能
- データ保存件数 800 件
- USB 端子データ出力
- OW ジョイント・ネジキューブ添付

ご注文の方法

型式 - 仕向け

型 式	DI-9M-08	DI-9M-8
測 定 範 囲	2.0~800.0 mN・m	0.020~8.000 N・m
精 度	±0.5% (499digit 以下±3digit)	
電 源	内臓バッテリー (Ni-MH)	
外 形 寸 法	160(W) × 125(D) × 55(H)	
セ ッ ト 内 容	測定ジョイント OW-025 測定ジョイント OW-10	測定ジョイント OW-20 測定ジョイント OW-60
	ネジキューブ SC-2 ACアダプタ 6A-061WP12	

※ 測定ジョイントには、予備ネジが各 2 ヶ付属されます。

製品仕様の指定

仕向け

指 定 コー ド	Jx	Ox
内 容	(日本向け) SI 単位 (N・m)	(海外向け) SI 単位 (N・m) 重量単位 (kgf・cm) ヤードポンド単位 (lbf・in)

※ x は、AC アダプタのプラグを指定します。

プラグ指定	1	2	3	4	5
プラグ形状	A タイプ	A タイプ (中国)	C タイプ	F タイプ	G タイプ

付属部品

測定ジョイント



[p.40]

ネジキューブ



[p.41]

AC アダプタ



[p.39]

トルクテスタ CD シリーズ

電動ドライバ



戻し過ぎによる分解が発生しない SJ ジョイントを添付

「CD-10M/100M」は、電動ドライバの日常点検に最適なトルクテスタです。

特長

- 測定値の合否判定
- 測定結果の最大値・最小値・平均値を表示
- 測定単位の切り換え可能
- データ保存件数 800 件
- USB 端子データ出力
- SJ ジョイント添付

ご注文の方法

型式 - 仕向け

型 式	CD-10M	CD-100M
測 定 範 囲	0.010~1.000 N・m	0.10~10.00 N・m
精 度	±0.5% (199digit 以下±2digit)	
電 源	内臓バッテリー (Ni-MH)	
外 形 寸 法	160(W) × 125(D) × 55(H)	
セ ッ ト 内 容	測定ジョイント SJ-10 ネジコマ HS5-M3 (3ヶ) キャップ W-CAP-10 グリス JT-GREASE ビット(4本組) H5BIT-SET	測定ジョイント SJ-10K 測定ジョイント SJ-10K ネジコマ HS6-M3 (3ヶ) ネジコマ HS6-M4 (3ヶ) キャップ W-CAP-13 (2ヶ) グリス JT-GREAS ビット(4本組) H6BIT-SET
	AC アダプタ 6A-061WP12	

製品仕様の指定

仕向け

指 定 コード	Jx	Ox
内 容	(日本向け) SI 単位 (N・m)	(海外向け) SI 単位 (N・m) 重量単位 (kgf・cm) ヤードポンド単位 (lbf・in)

※ x は、AC アダプタのプラグを指定します。

プラグ指定	1	2	3	4	5
プラグ形状	A タイプ	A タイプ (中国)	C タイプ	F タイプ	G タイプ

付属部品

測定ジョイント



[p.40]

ネジコマ



[p.41]

キャップ



※測定ジョイントに装着

[p.41]

グリス



[p.41]

ビット (4 本組)



[p.42]

AC アダプタ



[p.39]

トルクテスタ NDI シリーズ

電動ドライバ

トルクドライバ



トレーサビリティに最適な時計機能付き

「NDI-80CN/800CN」は、電動ドライバ・トルクドライバの日常点検に最適なトルクテスタです。

特長

- わかりやすいカラー液晶
- 測定日時も一緒に記録
- 高度な外部コントロール機能を搭載
(通信 I/F も公開)
- AC 電源駆動 (乾電池でも動作可)
- 2 種類の通信ポート (USB、RS232C)

ご注文の方法

型式 -OW - A - 仕向け

型 式	NDI-80CN	NDI-800CN
測 定 範 囲	2.0~800.0 mN・m	0.020~8.000 N・m
精 度	±0.5% (499digit 以下±3digit)	
電 源	AC アダプタ (または乾電池)	
外 形 寸 法	160(W) × 145(D) × 58(H)	
セ ッ ト 内 容	測定ジョイント OW-025 測定ジョイント OW-10 ネジキューブ SC-1	測定ジョイント OW-20 測定ジョイント OW-60 ネジキューブ SC-2
	USB ケーブル USB-ECOM510 AC アダプタ 6A-061WP12 単三電池 (4 本)	

※ 測定ジョイントには、予備ネジが各 2 ヶ付属されます。

製品仕様の指定

仕向け

指 定 コー ド	Jx	Ox
内 容	(日本向け) SI 単位 (N・m)	(海外向け) SI 単位 (N・m) 重量単位 (kgf・cm) ヤードポンド単位 (lbf・in)

※ x は、AC アダプタのプラグを指定します。

プラグ指定	1	2	3	4	5
プラグ形状	A タイプ	A タイプ (中国)	C タイプ	F タイプ	G タイプ

付属部品

測定ジョイント



[p.40]

ネジキューブ



[p.41]

USB ケーブル



[p.46]

AC アダプタ



[p.39]

単三電池



トルクテスタ DI-4B-25

電動インパクトツール

オイルパルスツール

エアインパクトツール

高トルク電動ドライバ



締め付けに影響する打撃数も管理

「DI-4B-25」は、高トルク電動ドライバ・インパクトツールの日常点検に最適なトルクテスタです。

特長

- 視認性にすぐれた高輝度 LED を搭載
- トルクと同時に打撃数を測定
- 巻き戻しすぎによる分解防止ソフトジョイントを付属
- USB 端子データ出力

ご注文の方法

型式 - 仕向け

型 式	DI-4B-25	
測 定 範 囲	インパクト以外	0.3~25.00 N・m
	インパクト	0.3~15.00 N・m ※
精 度	±0.5% (499digit 以下±3digit)	
電 源	内臓バッテリー (Ni-MH)	
外 形 寸 法	150(W) × 220(D) × 74(H)	
セ ッ ト 内 容	測定ジョイント HEX14-H250 測定ジョイント HEX14-S250 グリス JT-GREASE ソケットビット H17SCKTBIT-A20 六角ソケット H17SOCKET-SQ9.5 ACアダプタ 6A-061WP12	

※ インパクトでご使用の際は、ご使用されます機器の締め付けトルクがテスタの測定範囲を超えないでご使用ください。

製品仕様の指定

仕向け

指 定 コード	Jx	Ox
内 容	(日本向け) SI 単位 (N・m)	(海外向け) SI 単位 (N・m) 重量単位 (kgf・cm) ヤードポンド単位 (lbf・in)

※ x は、AC アダプタのプラグを指定します。

プラグ指定	1	2	3	4	5
プラグ形状	A タイプ	A タイプ (中国)	C タイプ	F タイプ	G タイプ

付属部品

測定ジョイント



[p.40]

グリス



[p.41]

ソケットビット



[p.43]

六角ソケット



[p.43]

AC アダプタ



[p.39]

トルクテスタ DWT-200

トルクレンチ



必要な機能のみを搭載したシンプルなモデル

「DWT-200」は、トルクレンチの日常点検に最適なトルクテスタです。

特長

- 視認性にすぐれた高輝度 LED を搭載
- 2 種類の測定モードで、作業訓練にも利用可

PP モード	実最大トルクを測定
PD モード	(トルクレンチの) クリック時のトルクを測定

- 乾電池駆動

ご注文の方法

型式 - 仕向け

型 式	DWT-200
測 定 範 囲	7.0~200.0 N・m
精 度	±0.5% (499digit 以下±3digit)
電 源	乾電池
外 形 寸 法	200(W) × 120(D) × 96(H)
セ ッ ト 内 容	変換アダプタ BAE-34 単三電池 (4 本)

製品仕様の指定

仕向け

指 定 コー ド	J	O
内 容	(日本向け) SI 単位 (N・m)	(海外向け) SI 単位 (N・m) 重量単位 (kgf・cm) ヤードポンド単位 (lbf・in)

付属部品

変換アダプタ



[p.43]

単三電池



締め付けツール管理用（セパレートタイプ）

トルクテスタ **WDIS/WDISR-IP** シリーズ



トルクレンチ ナットランナー トルクドライバ



「幅広い測定範囲」、「5種類の差込口」を準備

使用状況に応じて選べる表示器

駆動方法が AC 電源（WDIS）か内蔵バッテリー（WDISR）から選べます。

特長

- わかりやすいカラー液晶
- 設置場所に困らない、小型のセンサ
- 外部からコントロールのための多彩なコマンドを準備
- 設置場所に応じて、駆動方法とケーブル長が選択可
- 2種類の通信ポート（USB、RS232C）
- 無線対応も可能（「無線モジュール」は別売り）

ご注文の方法

型式 - ケーブル長 - ケース - 仕向け

をご明示ください。

型 式	WDIS-IP05	WDIS-IP5	WDIS-IP50	WDIS-IP200	WDIS-IP500	WDIS-IP1500
測 定 範 囲	2.0~500.0 mN・m	0.020~5.000 N・m	0.20~50.00 N・m	2.0~200.0 N・m	2.0~500.0 N・m	20~1500 N・m
精 度	±0.5% (499digit 以下±3digit)					
電 源	AC アダプタ (または乾電池) ※AC 電源に連動し、自動でオン/オフ					

型 式	WDISR-IP05	WDISR-IP5	WDISR-IP50	WDISR-IP200	WDISR-IP500	WDISR-IP1500
測 定 範 囲	2.0~500.0 mN・m	0.020~5.000 N・m	0.20~50.00 N・m	2.0~200.0 N・m	2.0~500.0 N・m	20~1500 N・m
精 度	±0.5% (499digit 以下±3digit)					
電 源	内蔵バッテリー (Ni-MH)					

外 形 寸 法	表示器：103(W) X 108(D) X 38(H)、検出器：p.53 を確認ください。	
セ ッ ト 内 容 (共 通)	検出器ケーブル ゴム足 B8-4 AC アダプタ 6A-061WP12	取っ手 CPH-P-TB8 (2ヶ)

製品仕様の指定

ケーブル長

指 定 コード	L1	L2	L4
	0.9m (10P-1MF)	1.9m (10P-2MF)	3.9m (10P-4MF)
内 容			

ケース

指 定 コード	A	C
内 容	アタッチケース 	段ボールケース

※ IP200/500/1500 につきましては、「C」（段ボール）のみとなります。

仕向け

指 定 コード	Jx	Ox
内 容	(日本向け) SI 単位 (N・m)	(海外向け) SI 単位 (N・m) 重量単位 (kgf・cm) ヤードポンド単位 (lbf・in)

※ x は、AC アダプタのプラグを指定します。

プラグ指定	1	2	3	4	5
プラグ形状	A タイプ	A タイプ (中国)	C タイプ	F タイプ	G タイプ

付属部品

検出器ケーブル



[p.45]

ゴム足



[p.46]

取っ手 (IP1500)



[p.46]

AC アダプタ



[p.39]

トルクテスタ **WDIS/WDISR-IPS** シリーズ **CE**

自動・半自動締め付けツール



自動機に組み込めるようにセンサを小型化

使用状況に応じて選べる表示器

駆動方法が AC 電源 (WDIS) か内蔵バッテリー (WDISR) から選べます。

特長

- わかりやすいカラー液晶
- 様々な測定レンジを準備
- 外部からコントロールのための多彩なコマンドを準備
- 設置場所に応じて、駆動方法とケーブル長が選択可
- 2種類の通信ポート (USB、RS232C)
- 無線対応も可能 (「無線モジュール」は別売り)

ご注文の方法

型式 - ケーブル長 - ケース - 仕向け

をご明示ください。

型 式	WDIS-IPS05C	WDIS-IPS5C	WDIS-IPS20CL
測 定 範 囲	2.0~500.0 mN・m	0.020~5.000 N・m	0.20~20.00 N・m
精 度	±0.5% (499digit 以下±3digit)		
電 源	AC アダプタ (または乾電池) ※AC 電源に連動し、自動でオン/オフ		

型 式	WDISR-IPS05C	WDISR-IPS5C	WDISR-IPS20CL
測 定 範 囲	2.0~500.0 mN・m	0.020~5.000 N・m	0.20~20.00 N・m
精 度	±0.5% (499digit 以下±3digit)		
電 源	内蔵バッテリー (Ni-MH)		

外 形 寸 法	表示器 : 103(W) X 108(D) X 38(H) 、 検出器 : p.53 を確認ください。		
セ ッ ト 内 容 (共 通)	測定ジョイント OW-025	測定ジョイント OW-10	測定ジョイント OW-20
	ネジキューブ SC-1	ネジキューブ SC-2	ネジキューブ SC-3
	検出器ケーブル ゴム足 B8-4 AC アダプタ 6A-061WP12		

※ 測定ジョイントには、予備ネジが各 2ヶ付属されます。

製品仕様の指定

ケーブル長

指 定 コード	L1	L2	L4
内 容	0.9m (10P-1MF)	1.9m (10P-2MF)	3.9m (10P-4MF)



ケース

指 定 コード	A	C
内 容	アタッチケース 	段ボールケース 

仕向け

指 定 コード	Jx	Ox
内 容	(日本向け) SI 単位 (N・m)	(海外向け) SI 単位 (N・m) 重量単位 (kgf・cm) ヤードポンド単位 (lbf・in)

※ x は、AC アダプタのプラグを指定します。

プラグ指定	1	2	3	4	5
プラグ形状	A タイプ	A タイプ (中国)	C タイプ	F タイプ	G タイプ

付属部品



トルクテスタ DI-1M-IP シリーズ

電動インパクトツール

オイルパルスツール

エアインパクトツール

トルクレンチ



締め付けに影響する打撃数も管理

「DI-1M-IP50/IP200」は、インパクトツール、トルクレンチの日常点検に最適なトルクテスタです。

特長

- 視認性にすぐれた高輝度 LED を搭載
- トルクと同時に打撃数を測定
- USB 端子データ出力

ご注文の方法


型式 - ケーブル長 - 仕向け

型 式	DI-1M-IP50	DI-1M-IP200
測 定	インパクト以外	インパクト
測 定	0.30~50.00 N・m	3.0~200.0 N・m
範 囲	0.30~30.00 N・m ※	3.0~120.0 N・m ※
精 度	±0.5% (499digit 以下 ±3digit)	
電 源	内臓バッテリー (Ni-MH)	
外 形 寸 法	表示器 : 150(W) X 115(D) X 48(H) 検出器 : p.53 を確認ください。	
セ ッ ト 内 容	検出器ケーブル ACアダプタ 6A-061WP12	

※ インパクトでご使用の際は、ご使用されます機器の締め付けトルクがテスタの測定範囲を超えないでご使用ください。

製品仕様の指定

ケーブル長

指 定 コー ド	L1	L2	L4
	1m (10P-1M)	2m (10P-2M)	4m (10P-4M)
内 容			

仕向け

指 定 コー ド	Jx	Ox
内 容	(日本向け) SI 単位 (N・m)	(海外向け) SI 単位 (N・m) 重量単位 (kgf・cm) ヤードポンド単位 (lbf・in)

※ x は、AC アダプタのプラグを指定します。

プラグ指定	1	2	3	4	5
プラグ形状	A タイプ	A タイプ (中国)	C タイプ	F タイプ	G タイプ

付属部品

検出器ケーブル



[p.45]






AC アダプタ



[p.39]

INDEX(締め付けツール、その他)

ネジ締め(レンチ型)	ネジ締め(ドライバ型)	増し締めトルク検査	摩擦トルク検査	0.001 0.01 0.1 1 10 100					
				0.001	0.01	0.1	1	10	100
○							0.2~120 N・m		
	○			0.002~4 N・m					
	○			0.02~1.5 N・m					
	○			0.0002~10 N・m					
		○		0.0015~15 N・m					
	○		○	0.002~2 N・m					

型式・シリーズ	掲載項	電源				通信		
		AC電源	ACアダプタ	内臓バッテリー	乾電池	USB	RS232C	無線
 DIW シリーズ	25			○		○	△	
 DID シリーズ	27			○		○	△	
 NDID-150CN	29			○			△	△
 WDIS-RL シリーズ WDISR-RL シリーズ	31		○		○	○	○	△
 DI-12 シリーズ	33	○				○		
 NTS7 シリーズ	35		○			○	○	

締め付けツール (ユニットタイプ)

トルクレンチ DIW シリーズ

ボルトの締め付け



トルクレンチ特有の手力点がない！ 抜群の安定性

締め付けトルクが確認できる！ 抜群の操作性

「DIW シリーズ」は、ボルトの締め付けに最適なデジタル式トルクレンチです。

特長

- 手力点フリー
- 角ドライブ部分が回転
- 測定値の合否判定
- 「締め付けカウンター」機能で締め付け本数を記録
- データ保存件数 800 件
- USB 端子データ出力

ご注文の方法

型式 - 仕向け

をご明示ください。

新 開 発

角ドライブ部分が約 300 度回転するため、トルクが確認しながら作業が出来ます。



型 式	DIW-15	DIW-20	DIW-75	DIW-120
測 定 範 囲	0.20~15.00 N・m	0.20~20.00 N・m	0.20~75.00 N・m	2.0~120.0 N・m
精 度	±0.5% (199digit 以下±1digit)	±0.5% (499digit 以下±3digit)		±0.5% (199digit 以下±1digit)
電 源	内臓バッテリー (Ni-MH)			
外 形 寸 法	p.52 を確認ください。			
角 ド ラ イ ブ	6.35 sq.	9.5 sq.	9.5 sq.	12.7 sq.
セ ッ ト 内 容	ワンウェイドライブ OWD-15	ワンウェイドライブ OWD-20	ワンウェイドライブ OWD-75	ラチェットアダプタ 4755
	AC アダプタ 6A-061WP12			

製品仕様の指定

仕向け

指 定 コー ド	Jx	Ox
内 容	(日本向け) SI 単位 (N・m)	(海外向け) SI 単位 (N・m) 重量単位 (kgf・cm) ヤードポンド単位 (lbf・in)

※ x は、AC アダプタのプラグを指定します。

プラグ指定	1	2	3	4	5
プラグ形状	A タイプ	A タイプ (中国)	C タイプ	F タイプ	G タイプ

付属部品

ワンウェイドライブ



[p.44]

ラチェットアダプタ



[p.44]

AC アダプタ



[p.39]

トルクドライバ DID シリーズ

ネジの締め付け



光と音で通知、トルク管理に最適なデジタル式

「DID-05」はワンウェイ機能が内蔵、「DID-4」はワンウェイビットホルダーが付属で締め付け作業に最適です。

特長

- 測定値の合否判定
- 測定単位の切り換え可能
- 「ネジ締めカウンター」機能を搭載
- データ保存件数 800 件
- USB 端子データ出力

ご注文の方法

型式 - 仕向け

型 式	DID-05	DID-4
測 定 範 囲	2.0~500.0 mN・m	0.020~4.000 N・m
精 度	±0.5% (499digit 以下±3digit)	
電 源	内臓バッテリー (Ni-MH)	
外 形 寸 法	p.52 を確認ください。	
ビ ッ ト 勘 合 部	Φ4 (ハイオスシャンク)	HEX 6.35 (ビットホルダー装着時)
セ ッ ト 内 容	ビット(#1) V05+1X4X44 ビット(#1) D73+1X4X40	ビット(#1) B35+1X50H ビット(#2) B35+2X50G ビットホルダー 10-4141 ワンウェイビットホルダー OWB-4141
	ACアダプタ 6A-061WP12	

製品仕様の指定

仕向け

指 定 コー ド	Jx	Ox
内 容	(日本向け) SI単位 (N・m)	(海外向け) SI単位 (N・m) 重量単位 (kgf・cm) ヤードポンド単位 (lbf・in)

※ x は、ACアダプタのプラグを指定します。

プラグ指定	1	2	3	4	5
プラグ形状	Aタイプ	Aタイプ (中国)	Cタイプ	Fタイプ	Gタイプ

付属部品

ビット
(DID-05)



[p.42、43]

ビット
(DID-4)



[p.42]

ビットホルダー



[p.44]

ワンウェイビットホルダー



[p.44]

ACアダプタ



[p.39]

トルクドライバ **NDID-150CN**

ネジの締め付け



空転式×デジタル式 で、ネジ締め管理

「NDID-150CN」は所定のトルクで空転し、締め付けトルクをデジタル表示するトルクドライバです。

特長

- グリップが所定のトルクで空転します。
- 測定日時も一緒に記録
- 「ネジ締めカウンター」機能を搭載
- USB メモリーへデータ保存
(本体へは 400 件保存可能)
- 光と音で合否を通知

ご注文の方法

型式 - 仕向け

型 式	NDID-150CN
測 定 範 囲	0.020~1.500 N・m
精 度	±(1.0%+1digit) ※但し、0.300~1.500 N・m の範囲
電 源	内蔵バッテリー (Ni-MH)
全 長	205 mm
ビット 勘 合 部	HEX 6.35
セ ッ ト 内 容	ビット(#1) B33+1X25.4H ビット(#2) B33+2X25.4H 六角レンチ TWH-16 USB メモリー UFD-P4GBK AC アダプタ 6A-061WP12

製品仕様の指定

仕向け

指 定 コー ド	Jx	Ox
内 容	(日本向け) SI 単位 (N・m)	(海外向け) SI 単位 (N・m) 重量単位 (kgf・cm) ヤードポンド単位 (lbf・in)

※ x は、AC アダプタのプラグを指定します。

プラグ指定	1	2	3	4
プラグ形状	A タイプ	A タイプ (中国)	C タイプ	F タイプ

付属部品

ビット



[p.42]

六角レンチ



[p.43]

USB メモリー



[p.46]

AC アダプタ



[p.39]

締め付けツール（セパレートタイプ）

トルクテスタ **WDIS/WDISR-RL** シリーズ



ネジの締め付け



M1 から M6 までのネジの締め付け管理に

駆動方法が AC 電源（WDIS）か内蔵バッテリー（WDISR）から選べます。

特長

- わかりやすいカラー液晶
- 外部からコントロールのための多彩なコマンドを準備
- 設置場所に依りて、駆動方法とケーブル長が選択可
- 2 種類の通信ポート（USB、RS232C）
- 無線対応も可能（「無線モジュール」は別売り）

ご注文の方法

型式 - ケーブル長 - ケース - 仕向け

をご明示ください。

型 式	WDIS-RL005	WDIS-RL05	WDIS-RL6	WDIS-RL10
測 定 範 囲	0.20~50.00 mN・m ※0.05mN・m 刻み	2.0~500.0 mN・m	0.020~6.000 N・m	0.20~10.00 N・m
精 度	±2.0%または 0.3mN・m ±0.5% (499digit 以下 ±3digit)			
電 源	AC アダプタ（または乾電池）※AC 電源に運動し、自動でオン/オフ			

型 式	WDISR-RL005	WDISR-RL05	WDISR-RL6	WDISR-RL10
測 定 範 囲	0.20~50.00 mN・m ※0.05mN・m 刻み	2.0~500.0 mN・m	0.020~6.000 N・m	0.20~10.00 N・m
精 度	±2.0%または 0.3mN・m ±0.5% (499digit 以下 ±3digit)			
電 源	内蔵バッテリー（Ni-MH）			

外形寸法	表示器：103(W) X 108(D) X 38(H)、検出器：p.54 を確認ください。	
ビット勘合部	Φ4（ハイオスシャンク）	HEX 6.35（ビットホルダー装着時）
セット内容 （共通）	ビット(#0) D73+0X2.5X40 ビット(#1) D73+1X4X40	ビット(#1) B35+1X50H ビット(#2) B35+2X50G ビットホルダー 10-4141 ワンウェイビットホルダー OWB-4141
		補助バー PSAGN13-100（2ヶ）
検出器ケーブル、ゴム足 B8-4、AC アダプタ 6A-061WP12		

製品仕様の指定

ケーブル長

指定コード	L1	L2	L4
内 容	0.9m (10P-1MF)	1.9m (10P-2MF)	3.9m (10P-4MF)

ケース

指定コード	A	C
内 容	アタッシュケース 	段ボールケース

仕向け

指定コード	Jx	Ox
内 容	(日本向け) SI 単位 (N・m)	(海外向け) SI 単位 (N・m) 重量単位 (kgf・cm) ヤードポンド単位 (lbf・in)

※ x は、AC アダプタのプラグを指定します。

プラグ指定	1	2	3	4	5
プラグ形状	A タイプ	A タイプ (中国)	C タイプ	F タイプ	G タイプ

付属部品

ビット (RL005/05) [p.42]	ビット (RL6/10) [p.42]	ビットホルダー [p.44]	ワンウェイビットホルダー [p.44]	補助バー (RL10) [p.44]
検出器ケーブル [p.45]	ゴム足 [p.46]	AC アダプタ [p.39]		

増し締めトルク検査器

すべり出しトルク検知器 DI-12 シリーズ

ネジ・ボルトの検査



締まっているネジのトルクを増し締めで確認

「DI-12」シリーズは、増し締めトルク法による締め付けトルクの検査器です。

特長

- ネジの静摩擦に打ち勝つトルクをキャッチ
(締めたトルクの推定が出来ます)
- モーター駆動による、安定した検査
- すべりを検知すると、自動で停止
(締めすぎの心配なし)
- USB 端子データ出力

ご注文の方法



型式 - ケーブル長 - 仕向け

をご明示ください。

型 式	DI-12-SL02	DI-12-SL4	DI-12-SL15
測 定 範 囲	1.5~200.0 mN・m	0.030~4.000 N・m	0.30~15.00 N・m
精 度	±0.5%(199digit 以下±1digit)	±1.0% (499digit 以下±5digit)	±0.5%(199digit 以下±1digit)
電 源	AC 電源		
外 形 寸 法	表示器 : 166(W) X 142(D) X 48(H)		
勘 合 部 形 状	Φ4	HEX 6.35	角ドライブ 6.35
セ ッ ト 内 容	ビット(#0) V05+0X4X44	ビット(#1) B35+1X50H ビット(#2) B35+2X50G	-
	検出器ケーブル 電源ケーブル PWC		

製品仕様の指定



ケーブル長

指 定 コー ド	L1	L2	L4
内 容	1m (10P-1M)	2m (10P-2M)	4m (10P-4M)
			
内 容	1m (SL-7P-1M)	2m (SL-7P-2M)	4m (SL-7P-4M)
			

仕向け

指 定 コー ド	Jx	Ox
内 容	(日本向け) SI 単位 (N・m)	(海外向け) SI 単位 (N・m) 重量単位 (kgf・cm) ヤードポンド単位 (lbf・in)

※ x は、AC ケーブルのプラグを指定します。

プラグ指定	1	3
プラグ形状	Aタイプ 	Cタイプ 


付属部品

ビット
(SL02)

[p.43]

ビット
(SL4)

[p.42]

検出器ケーブル
(SL02/SL4)

[p.45]

検出器ケーブル
(SL15)

[p.45]

電源ケーブル

[p.39]

摩擦トルク検査器

回転トルク計 NTS7 シリーズ

摩擦トルク検査

開栓トルク検査

ネジの締め付け



摩擦トルク または 回転角 で検査が可能

「NTS7」シリーズは、様々な回転体の摩擦トルクの管理に最適です。

特長

- わかりやすいカラー液晶
- 外部からコントロールのための多彩なコマンドを準備
- 回転速度が 5~50RPM で選択可能 ※5RPM 刻み
- 一定トルクで締め付けも可能
- AC 電源に連動し、自動でオン/オフ
- 2 種類の通信ポート (USB、RS232C)

ご注文の方法

型式 - L2 - A - 仕向け

をご明示ください。

型 式	NTS7-RT05	NTS-RT2
測 定 範 囲	2.0~500.0 mN・m	0.020~2.000 N・m
精 度	±1.0% (499digit 以下±5digit)	
電 源	AC アダプタ	
外 形 寸 法	表示器 : 103(W) X 108(D) X 38(H) 検出器 : p.54 を確認ください。	
勘 合 部 形 状	Φ4 (ハイオスシャンク)	HEX 6.35
セ ッ ト 内 容	ビット(#0) D73+0X2.5X40 ビット(#1) D73+1X4X40	ビット(#1) B35+1X50H ビット(#2) B35+2X50G
	検出器ケーブル RT-12P-2M 外部ポート用ケーブル EXT-5P-1M ゴム足 B8-4 AC アダプタ SMI36-24	

製品仕様の指定

仕向け

指 定 コード	Jx	Ox
内 容	(日本向け) SI 単位 (N・m)	(海外向け) SI 単位 (N・m) 重量単位 (kgf・cm) ヤードポンド単位 (lbf・in)

※ x は、AC アダプタのプラグを指定します。

プラグ指定	1	2	3	5
プラグ形状	A タイプ	A タイプ (中国)	C タイプ	G タイプ

付属部品

ビット
(RT05)



[p.42]

ビット
(RT2)



[p.42]

検出器ケーブル



[p.45]

外部ポート用ケーブル



[p.46]

ゴム足



[p.46]

AC アダプタ



[p.39]

無線モジュール WM2.4 シリーズ



簡単にワイヤレス接続が可能

「WM2.4」シリーズを使用することで測定結果をワイヤレスで取得できます。

特長

- 1 対複数での接続が可能 (最大 15 台)
- USB タイプと DSUB タイプを準備
- 無償で専用ソフトウェアが利用可能
- API 公開でシステム構築可

ご注文の方法

型式

をご明示ください。

型 式	WM2.4-USB-A	WM2.4-DSUB-9S
対 応 機 種		WDI シリーズ WDIS シリーズ WDISR シリーズ
電 源	USB バスパワー	AC アダプタ 6A-061WP12 ※別売り (上記対応機種は、DSUB の 9pin から給電)
無 線 周 波 数	2405~2480MHz ※5MHz 間隔	
送 信 出 力	3mW 以下	
送 信 距 離	約 20m (見通し) ※環境によって異なります。	
認 証	日本	
外 形 寸 法	23(W) X 15(D) X 47(H) ※コネクター部は除く	39(W) X 27(D) X 48(H) ※コネクター部は除く

付属部品

ACアダプタ 6A-061WP12

型 式	6A-061WP12-1	6A-061WP12-2	6A-061WP12-3	6A-061WP12-4	6A-061WP12-5
プラグ	Aタイプ	Aタイプ (中国)	Cタイプ (Φ4)	Fタイプ (Φ4.8)	Gタイプ
定格電圧 電 流	AC 100~240V (50~60Hz) 0.3A 以下				
出力電圧 電 流	DC 12V 0.5A 以下				
認 証	PSE, FCC, CCC, BSMI, CE		PSE, CE, UKCA, KC		
対応機種	WDI シリーズ、DI-9M シリーズ、CD シリーズ、NDI シリーズ、DI-4B-25 WDIS/WDISR - IP シリーズ WDIS/WDISR - IPS シリーズ WDIS/WDISR - RL シリーズ DIW シリーズ、DID シリーズ、NDID-150CN、WM2.4-DSUB-9S				

※ Gタイプにつきまして、一部対応できない機種もございます。

ACアダプタ SMI36-24

型 式	SMI36-24-1	SMI36-24-2	SMI36-24-3	SMI36-24-5
プラグ	Aタイプ	Aタイプ (中国)	Cタイプ (Φ4)	Gタイプ
定格電圧 電 流	AC 100~240V (50~60Hz) 1.0A 以下			
出力電圧 電 流	DC 24V 1.5A 以下			
認 証	PSE, FCC, CCC, CE, UKCA			
対応機種	NTS7 シリーズ			

電源ケーブル PWC

型 式	PWC-1	PWC-3
プラグ	Aタイプ	Cタイプ (Φ4)
対応機種	DI-12 シリーズ	

測定ジョイント OW シリーズ

型 式	OW-025	OW-10	OW-20	OW-60
測定範囲	MAX 0.25 N・m	MAX 1 N・m	MAX 2 N・m	MAX 6 N・m
ビット勘合部	M2.6 ⑥ネジ	M3 ⑥ネジ	M4 ⑥ネジ	M6 ⑥ネジ
セット内容	ネジ PAN+2.6X5 (2ヶ)	ネジ UPSET+3X5 (2ヶ)	ネジ UPSET+4X5 (2ヶ)	ネジ UPSET+6X6 (2ヶ)
対応機種	WDI シリーズ DI-9M シリーズ NDI シリーズ WDIS/WDISR - IPS シリーズ			

※OWジョイントには、予備ネジが各2ヶ付属されます。

測定ジョイント SJ シリーズ

型 式	SJ-1.5	SJ-3	SJ-10	SJ-10K	SJ-50	SJ-200
測定範囲	MAX 0.15 N・m	MAX 0.3 N・m	MAX 1 N・m	MAX 1 N・m	MAX 5 N・m	MAX 20 N・m
ビット勘合部	⑥M2.5	六角穴 (対辺 5mm)	六角穴 (対辺 5mm)	六角穴 (対辺 6mm)	六角穴 (対辺 6mm)	六角 (対辺 17mm)
セット内容	-	ネジコマ HS5-M2.6 (3ヶ) キャップ W-CAP-10	ネジコマ HS5-M3 (3ヶ) キャップ W-CAP-10	ネジコマ HS6-M3 (3ヶ) キャップ W-CAP-13	ネジコマ HS6-M4 (3ヶ) キャップ W-CAP-13	-
対応機種	WDI シリーズ CD シリーズ					

測定ジョイント HEX14 シリーズ

型 式	HEX14-H250	HEX14-S250
測定範囲	MAX 25 N・m	MAX 25 N・m
ビット勘合部	六角 (対辺 17mm)	六角 (対辺 17mm)
対応機種	DI-4B-25	

ネジキューブ SC シリーズ

型 式	SC-1	SC-2	SC-3
タ ッ プ 穴	M1/1.2/1.4/2/3	M2.6/3/4/5/6	M4/5/6/8/10
対 応 機 種	WDI シリーズ DI-9M シリーズ CD シリーズ NDI シリーズ WDIS/WDISR - IPS シリーズ		

ネジコマ HS シリーズ

型 式	HS5-M2.6	HS5-M3	HS6-M3	HS6-M4
頭 部 ネ ジ	⊕M2.6	⊕M3	⊕M3	⊕M4
対 応 する 測 定 ジョ イ ント	SJ-3、SJ-10		SJ-10K、SJ-50	


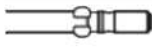

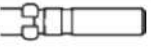

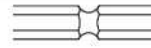
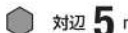
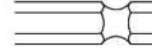

キャップ W-CAP-10/13


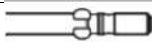

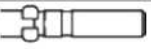

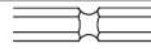



型 式	W-CAP-10	W-CAP-13
対 応 する 測 定 ジョ イ ント	SJ-3、SJ-10	SJ-10K、SJ-50

グリス JT-GREASE





型 式	JT-GREASE
対 応 する 測 定 ジョ イ ント	SJ-1.5/3/10/10K/50/200 HEX14-H250/S250

ビット H5BIT/H6BIT シリーズ

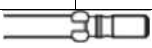

型 式	H5BIT-D73	H5BIT-D76	H5BIT-B34	H5BIT-B35
型 式 (4本組)	H5BIT-SET			
刃 先	 対辺 5 mm			
差 込 口	  φ 4 mm	  φ 5 mm	  対辺 5 mm	  対辺 6.35 mm
対 応 する 測 定 ジョ イ ント	SJ-3、SJ-10			

型 式	H6BIT-D73	H6BIT-D76	H6BIT-B34	H6BIT-B35
型 式 (4本組)	H6BIT-SET			
刃 先	 対辺 6 mm			
差 込 口	  φ 4 mm	  φ 5 mm	  対辺 5 mm	  対辺 6.35 mm
対 応 する 測 定 ジョ イ ント	SJ-10K、SJ-50			

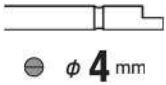
ビット B33/B35 シリーズ

型 式	B33+1X2.54H	B33+2X2.54H	B35+1X50H	B35+2X50G
刃 先	⊕No.1	⊕No.2	⊕No.1	⊕No.2
差 込 口	  対辺 6.35 mm		  対辺 6.35 mm	
対 応 機 種	NDID-150CN		DID-4、WDIS-RL6/RL10、WDISR-RL6/RL10、 DI-12-SL4、NTS7-RT2	

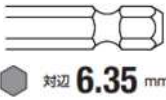
ビット D73 シリーズ

型 式	D73+0X2.5X40	D73+1X4X40
刃 先	⊕No.0	⊕No.1
差 込 口	  φ 4 mm	
対 応 機 種	WDIS-RL005/RL05、WDISR-RL005/RL05、 DID-05、NTS7-RT05	

ビット V05 シリーズ

型 式	V05+0X4X44	V05+1X4X44
刃 先	⊕No.0	⊕No.1
差 込 口	 ● φ 4 mm	
対応機種	DID-05、DI-12-SL02	

ソケットビット H17SCKTBIT-A20

型 式	H17SCKTBIT-A20
ソ ケ ッ ト	六角 (対辺 17mm)
差 込 口	 対辺 6.35 mm
対応する 測定ジョイント	SJ-200、HEX14-H250、HEX14-S250

六角ソケット H17SOCKET-SQ9.5

型 式	H17SOCKET-SQ9.5
ソ ケ ッ ト	六角 (対辺 17mm)
差 込 口	9.5 sq.
対応する 測定ジョイント	SJ-200、HEX14-H250、HEX14-S250

変換アダプタ BAE-34

型 式	BAE-34
角 ド ラ イ ブ	12.7 sq.
差 込 口	9.5 sq.

六角レンチ TWH-16

型 式	TWH-16
サ イ ズ	80 x 28 mm
対 辺	5 mm

ワンウェイドライブ OWD シリーズ

型 式	OWD-15	OWD-20	OWD-75
			
角ドライブ	6.35 sq.	9.5 sq.	9.5 sq.
差 込 口	6.35 sq.	9.5 sq.	9.5 sq.
対応機種	DIW-15、DID-4	DIW-20	DIW-75

ラチェットアダプタ 4755

型 式	4755
	
角ドライブ	12.7 sq.
差 込 口	12.7 sq.
対応機種	DIW-120


ビットホルダー 10-4141 / ワンウェイビットホルダー OWB-4141

型 式	10-4141	OWB-4141
		
ビットホルダー	六角 (対辺 6.35mm)	
差 込 口	6.35 sq.	
対応機種	DIW-15、DID-4、WDIS-RL6/RL10 WDISR-RL6/RL10	


補助バー PSAGN13-100

型 式	PSAGN13-100
持ちて長さ	100 mm
対応機種	WDIS-RL10、WDISR-RL10

検出器ケーブル 10P-XMF シリーズ

型 式	10P-1MF	10P-2MF	10P-4MF
			
ケーブル長	0.9 m	1.9 m	3.9 m
コネクタ 形状	表示器側 平型 10ピン ※フェライトコア付き 検出器側 丸型 10ピン		
対応機種	WDIS-IP/IPS/RL シリーズ、WDISR-IP/IPS/RL シリーズ		

検出器ケーブル 10P-XM シリーズ

型 式	10P-1M	10P-2M	10P-4M
			
ケーブル長	1 m	2 m	4 m
コネクタ 形状	表示器側 平型 10ピン 検出器側 丸型 10ピン		
対応機種	DI-1M-IP シリーズ、DI-12-SL02/SL4		


検出器ケーブル SL-7P-XM シリーズ

型 式	SL-7P-1M	SL-7P-2M	SL-7P-4M
			
ケーブル長	1 m	2 m	4 m
コネクタ 形状	表示器側 丸型 7ピン 検出器側 丸型 7ピン		
対応機種	DI-12-SL15		

検出器ケーブル RT-12P-2M

型 式	RT-12P-2M
	
ケーブル長	2 m
コネクタ 形状	表示器側 平型 10ピン 検出器側 丸型 12ピン
対応機種	NTS7 シリーズ

外部ポート用ケーブル EXT-5P-1M

型 式	EXT-5P-1M
	
ケーブル長	1 m
コネクタ形状	平型 5ピン
対応機種	NTS7 シリーズ


取っ手 CPH-P-TB8

型 式	CPH-P-TB8
	
形 状	40(W) X 48(H)
対応機種	WDIS-IP1500、WDISR-IP1500

ゴム足 B8-4

型 式	B8-4
	
形 状	Φ8 X 3.5
対応機種	WDIS-IP/IPS/RL シリーズ、 WDISR-IP/IPS/RL シリーズ NTS7 シリーズ

USB ケーブル USB-ECOM510

型 式	USB-ECOM510
	
コネクタ	Aタイプ - ミニBタイプ
長さ	1 m
対応機種	NDI シリーズ

USB メモリ UFD-P4GBK

型 式	UFD-P4GBK
インターフェース	USB 2.0 準拠
対応機種	NDID-150CN

別売部品

固定スタンド **BH-STD**



型 式	BH-STD
対応機種	WDIシリーズ DI-9Mシリーズ CDシリーズ NDIシリーズ
外形寸法	160(W) x 116(H) x 55(D)
重 量	約 1.2kg

固定スタンド **LV-STD**



型 式	LV-STD
対応機種	WDIS-IP50/IP200/IP500/IP1500 WDISR-IP50/IP200/IP500/IP1500
外形寸法	200(W) x 200(H) x 200(D)
重 量	約 9kg

測定アタッチメント **SA シリーズ**



型 式	SA2-5.5	SA2-7	SA2-9	SA2-10
二 面 幅	5.5 mm	7 mm	9 mm	10 mm
角ドライブ	6.35 sq.			
対応機種	WDIS-IP5/WDISR-IP5			



型 式	SA3-12	SA3-13	SA3-14	SA3-17	SA3-19
二 面 幅	12 mm	13 mm	14 mm	17 mm	19 mm
角ドライブ	9.5 sq.				
対応機種	WDIS-IP50/WDISR-IP50				



型 式	SA4-22	SA4-24	SA4-27	SA4-30
二 面 幅	22 mm	24 mm	27 mm	30 mm
角ドライブ	12.7 sq.			
対応機種	WDIS-IP200/WDISR-IP200, DWT-200			



型 式	SA6-32	SA6-36	SA6-41
二 面 幅	32 mm	36 mm	41 mm
角ドライブ	19 sq.		
対応機種	WDIS-IP500/WDISR-IP500		

ソケットアダプタ **A20BSQ シリーズ**



型 式	A20BSQ2	A20BSQ3	A20BSQ4
差 込 口	対辺 6.35 mm		
角ドライブ	6.35 sq.	9.5 sq.	12.7 sq.
対応機種	WDIS-IP05/IP5 WDISR-IP05/IP5	WDIS-IP50 WDISR-IP50	WDIS-IP200 WDISR-IP200

RS232C ケーブル **KR-LK2**



型 式	KR-LK2
結 線	クロス
長 さ	2 m
対応機種	WDIシリーズ WDIS-IP/IPS/RL シリーズ WDISR-IP/IPS/RL シリーズ NTS7 シリーズ

RS232C ケーブル **KR-M1**



型 式	KR-M1
結 線	ストレート
長 さ	1 m
対応機種	NDI シリーズ

USB ケーブル **KU-SLAMB520BK**



型 式	KU-SLAMB520BK
コネクタ	Aタイプ - ミニBタイプ
長 さ	2 m
対応機種	WDIシリーズ, NDIシリーズ WDIS-IP/IPS/RL シリーズ WDISR-IP/IPS/RL シリーズ DIWシリーズ, DIDシリーズ, NTS7シリーズ

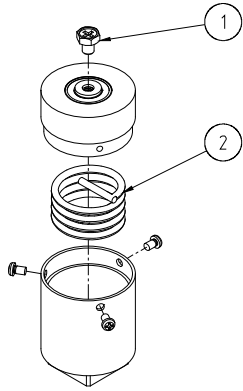
USB ケーブル **KU20-2K**



型 式	KU20-2K
コネクタ	Aタイプ - Bタイプ
長 さ	2 m
対応機種	CDシリーズ, DI-9Mシリーズ DI-1M-IPシリーズ, DI-12シリーズ

交換部品

測定ジョイント OW シリーズ



No	対応機種	OW-025	OW-10	OW-20	OW-60
1	OW 用 ネジ	PAN+2.6X5 	UPSET+3X5 	UPSET+4X5 	UPSET+6X6 
2	OW 用 スプリング	OW-SPG025 	OW-SPG10 	OW-SPG20 	OW-SPG60 

測定ジョイント SJ シリーズ

対応機種	SJ-1.5	SJ-3	SJ-10	SJ-10K	SJ-50	SJ-200
SJ 用 シャフト	SJ-SHAFT1.5 	SJ-SHAFT3 	SJ-SHAFT10 	SJ-SHAFT50 		SJ-SHAFT200 
SJ 用 スプリング	SJ-SPG1.5 	SJ-SPG3 	SJ-SPG10 		SJ-SPG50 	SJ-SPG200 (5枚組) 

バッテリー MH シリーズ / 2HR シリーズ



型式	MH1100AA5BN.0
対応機種	WDI シリーズ DI-9M シリーズ CD シリーズ DI-4B-25 WDISR-IP/IPS/RL シリーズ DI-1M-IP シリーズ

型式	MH800AAA4GN.0
対応機種	DID-4 DIW シリーズ

型式	MH600AAK4BN.0
対応機種	DID-05

型式	2HR-AAAUC
対応機種	NDID-150CN

サムスクリュー TS-B-M10X15



型式	TS-B-M10X15
対応機種	WDI シリーズ DI-9M シリーズ CD シリーズ NDI シリーズ

特殊仕様

RS232C 出力仕様

注文の仕方	(各種製品のご注文番号) + RS
対応機種	DI-9M シリーズ CD シリーズ DI-4B-25 DI-1M-IP シリーズ DIW シリーズ DID-4 NDID-150CN

(注記) USB 端子を RS232C に変更いたします。

RS232C 出力仕様 (ボーレート 9600bps)

注文の仕方	(各種製品のご注文番号) + RS9600
対応機種	DI-1M-IP シリーズ

(注記) USB 端子を RS232C に変更いたします。

無線出力仕様

注文の仕方	(各種製品のご注文番号) + WL
対応機種	NDID-150CN

(注記) 無線通信を行うために、『無線モジュール WM2.4-USB-A』を別途購入してください。詳しくは p.37 をご確認ください。

OW ジョイント ネジ径仕様

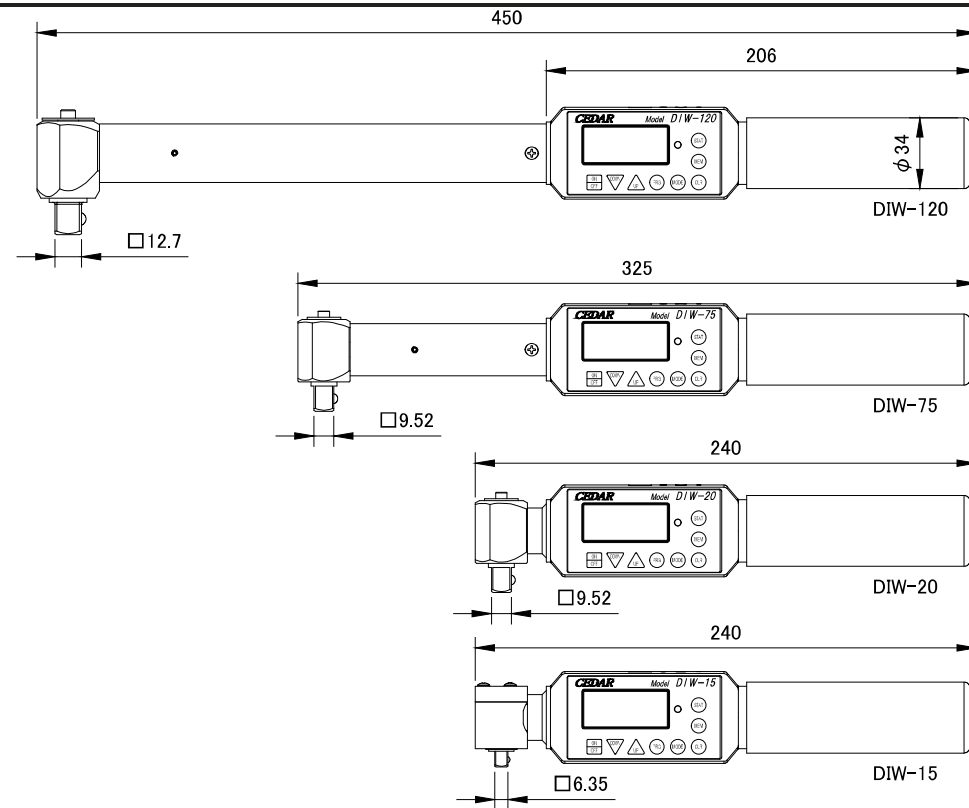
注文の仕方	(OW ジョイント型式) + ネジ径	
ネジ径	OW ジョイント型式	対応可能なネジ径
	OW-025	M2, 2.5, 3, 4
	OW-10	M2, 2.5(2.6), 3, 4, 5
	OW-20	M2, 2.5(2.6), 3, 4, 5
	OW-60	M3, 4, 5

※対応ネジは、メートル並目です。

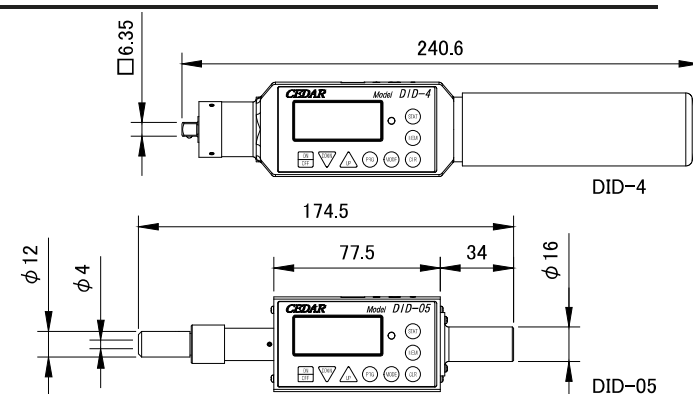
(注記) トルクテスタなどへの付属品の仕様を変更することはできません。
特殊仕様の場合、OW ジョイントにネジは付属されません。

外形図

DIW シリーズ



DID シリーズ



IP 検出器

型 式	IP05 / 5	IP50	IP200	IP500	IP1500
形 状					
A 検出部形状	Φ40mm	Φ50mm	Φ60mm	Φ80mm	Φ100mm
B 検出部高さ	41.2mm	63mm	79mm	98mm	102.5mm
C 固定部高さ	5mm	10mm	15mm	15.5mm	33mm
D 固定部形状	Φ60mm	Φ90mm	Φ108mm	Φ140mm	Φ170mm
E 固定穴位置	Φ50mm	Φ74mm	Φ90mm	Φ116mm	Φ140mm
F 固定穴サイズ	Φ4.2mm (120°毎)	Φ6.3mm (120°毎)	Φ8.3mm (120°毎)	Φ10.5mm (120°毎)	Φ13mm (60°毎)
G リケット勘合口	6.35 sq.	9.5 sq.	12.7 sq.	19 sq.	25.4 sq.
重 量 (DI-1M-IP200)	約 200g	約 600g	約 1kg (約 1.6kg)	約 2.5kg	約 7.2kg

※ DI-1M-IP200 の場合、固定穴の位相が上図に対して 180 度ずれています。

IPS 検出器

型 式	IPS05C / 5C	IPS20CL
形 状 (単位 mm)		

RL 検出器

型 式	RL005 / 05	RL6 / 10
形 状 (単位 mm)		

RT 検出器

型 式	RT05	RT2
形 状		
A 先端外径	Φ 10.3 mm	Φ 12.0 mm
B 先端長さ	38.0 mm	55.5 mm
C 本体長さ	135.5 mm	168.5mm
D 本体外径	Φ 37.0 mm	Φ 42.0 mm

各製品の最新情報 および 詳細はホームページ または FAX にてご請求ください。

※このカタログの内容は改良のため、予告なく仕様・デザインを変更する場合がございますのでご了承ください。

お問い合わせ	    	杉崎計器株式会社 〒301-0841 茨城県龍ヶ崎市白羽 4-2-12 【TEL】0297-63-2200 【FAX】0297-63-2201 【URL】 http://www.cedar.co.jp 【E-mail】 sales@cedar.co.jp
--------	---	--